

Cuisson modulaire thermaline 85 - Chauffe frites Top, 1/1 GN, Adossé

REPÈRE # _____

MODELE # _____

NOM # _____

SIS # _____

AIA # _____


588556 (MBYABBD0BO)

 thermaline 85 - Chauffe
frites, 1 cuve 1 X GN 1/1,
Adossé - 230 V

Description courte

Repère No.

Unité conçue conformément à la norme DIN 18860_2 avec un bec d'égouttage de 20 mm. Châssis intérieur très robuste de 2 mm et 3 mm en 1.4301 (AISI 304). Plan de travail de 2mm en 1.4301 (AISI 304). Surface plate et résistances externes pour faciliter le nettoyage. Système de connexion THERMODUL créant une surface de travail sans obstacle lorsque les unités sont connectées ensemble, évitant ainsi à la saleté d'entrer. Appareil généralement utilisé pour maintenir les plats au chaud jusqu'à ce qu'ils soient prêts à être servis ou en association avec une friteuse pour permettre aux aliments frits d'égoutter l'excédent d'huile. Éléments chauffants à infrarouge à l'arrière de l'appareil pour augmenter le temps de maintien. Capable de contenir un récipient 1/1 GN d'une hauteur maximale de 150 mm. Bandeau de commande convivial. Fourni avec un faux fond perforé GN 1/1. Manettes en métal avec une partie en silicone hygiénique « souple » pour faciliter la manipulation et le nettoyage. Certification IPX5 relative à la résistance à l'eau. Configuration : Un côté fonctionnel, Top, avec dossier.

Caractéristiques principales

- Tous les composants principaux sont facilement accessibles depuis la façade.
- Système de connexion THERMODUL créant une surface de travail sans obstacle lorsque les unités sont connectées ensemble, évitant ainsi à la saleté d'entrer dans des composants vitaux et facilitant le retrait des unités en cas de remplacement ou de maintenance.
- Manettes en métal avec une partie en silicone hygiénique « souple » pour faciliter la manipulation et le nettoyage. Le design spécial des manettes évite l'infiltration des liquides ou de la salissure dans les composants vitaux.
- Bandeau de commande facile d'utilisation.
- L'appareil permet non seulement de faire cuire mais il peut aussi être utilisé pour conserver les plats au chaud.
- L'appareil est fourni avec un faux fond perforé GN 1/1 spécialement conçu pour une récupération facile des aliments.
- L'appareil dispose d'éléments chauffants à infrarouge placés à l'arrière de l'appareil pour augmenter le temps de maintien.
- Capable de contenir un récipient 1/1 GN d'une hauteur maximale de 150 mm.
- Généralement utilisée avec une friteuse pour permettre aux aliments frits d'égoutter l'excédent d'huile dans la cuve.

Construction

- Dessus épaisseur 2 mm en 1.4301 (AISI 304).
- Surface plate pour réduire au minimum les zones cachées et faciliter le nettoyage de toutes les surfaces
- Cadre intérieur pour solidité extrême en 1.4301 (AISI 304).
- Certification IPX5 relative à la résistance à l'eau.
- Unité conçu conformément à la norme DIN 18860_2 avec un bec d'égouttage de 20 mm.

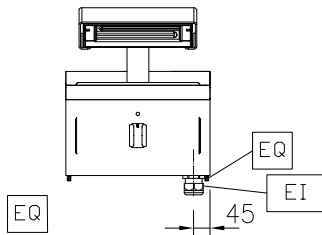
Accessoires en option

- Rail de connection avec dossier 850mm PNC 912498
- Tablette de dressage 130mm, largeur 400mm PNC 912522
- Tablette de dressage 200mm, largeur 400mm PNC 912552
- Etagère rabattable, 300x850mm PNC 912579
- Etagère rabattable, 400x850mm PNC 912580
- Etagère latérale { PNC 912586
- Etagère latérale { PNC 912587
- Etagère latérale { PNC 912588
- Panneau arrière, 400x700, pour tops et éléments monoblocs avec dossier PNC 913009
- Rail d'extrémité gauche avec dossier, affleurant, 850mm PNC 913115
- Rail d'extrémité droit avec dossier, affleurant, 850mm PNC 913116

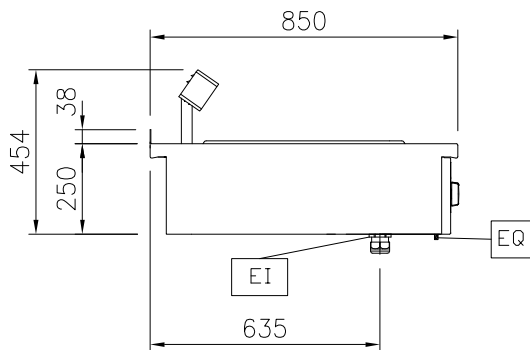
APPROBATION: _____

- Rail d'extrémité gauche (12mm) pour éléments TL85 avec dossier PNC 913206
- Rail d'extrémité droite (12mm) pour éléments TL85 avec dossier PNC 913207
- U inox assemblage fourneau dos à dos. PNC 913226
- - NOT TRANSLATED - PNC 913231
- - NOT TRANSLATED - PNC 913632
- - NOT TRANSLATED - PNC 913633
- - NOT TRANSLATED - PNC 913634
- - NOT TRANSLATED - PNC 913635
- - NOT TRANSLATED - PNC 913640
- Kit montage mural - TL85/90 - Montage usine PNC 913648
- Filtre L=400mm PNC 913663

Avant

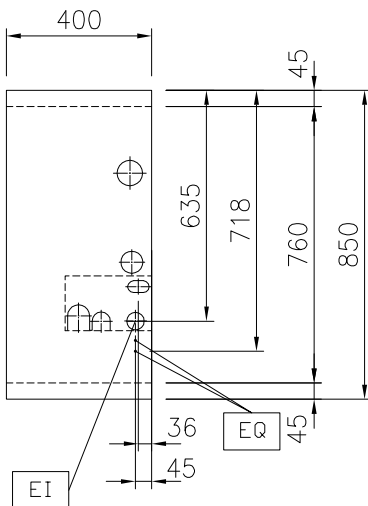


Côté



EI = Connexion électrique

Dessus



Électrique

Voltage :	588556 (MBYABDOBO)	230 V/1N ph/50/60 Hz
Puissance de raccordement		1 kW
Total Watts :		1 kW

Informations générales

Largeur cuve utile :	306 mm
Hauteur cuve utile :	156 mm
Profondeur cuve utile :	510 mm
Largeur extérieure	400 mm
Profondeur extérieure	850 mm
Hauteur extérieure	250 mm
Poids net :	15 kg

Durabilité

Consommation de courant:	4.3 Amps
---------------------------------	----------